

ECM 系列电子接点式液柱差压控制器



法国凯茂仪器公司研发和生产的 ECM 系列电子接点式液柱差压控制器使用电子式接点开关结合了液柱差压计的可靠性和精确度。

此产品的控制原理和传统式的差压控制器相比有着无与伦比的优越性。法国凯茂仪器的 ECM 系列非常适合用于监测空气或气体的微小压力变化以及精确度和可靠性要求严格的应用。

ECM 系列广泛应用于药物实验室, 洁净室和对差压测量较有要求的应用。

■ 产品特点

- 同一刻度量程中选购 1, 2 或多组电子式接点控制测量正压, 负压和差压
- 电子式接点设置最小从 0.5 mmH₂O (5 Pa) 开始
- 控制时间迟滞可设置 0 到 45 秒
- 电子式继电器功率: 3A, 230 V-50Hz
- 使用转换器功能操作升压或降压时控制接点
- 通过刻划板上箭头简易地设置压力切换点
- 使差压测量时最大静压为 6 bar
- 使连续显示压力测量值和切换点
- 切换点使用 LED 显示

■ 产品选型表

型号	测量量程 mmH ₂ O	1 mmH ₂ O 的 刻划长度	充油液和密度	标准型	最小切换点	最小间距 切换点之间差距
倾斜式						
ECM 88	8 ... 0 ... 8	8 mm	AWS 10, D = 0.87	1 或 2 接点	< 0.10 mmH ₂ O	< 0.5 mmH ₂ O
ECM 22	20 ... 0 ... 20	4 mm	AWS 10, D = 0.87	1 或 2 接点	< 0.25 mmH ₂ O	< 1 mmH ₂ O
ECM 10	0 ... 10	12 mm	AWS 10, D = 0.87	1 或 2 接点	< 0.10 mmH ₂ O	< 0.5 mmH ₂ O
ECM 20	0 ... 20	8 mm	AWS 10, D = 0.87	1 或 2 接点	< 0.10 mmH ₂ O	< 0.5 mmH ₂ O
ECM 40	0 ... 40	4 mm	AWS 10, D = 0.87	1 或 2 接点	< 0.25 mmH ₂ O	< 1 mmH ₂ O
ECM 60	0 ... 60	3 mm	AWS 10, D = 0.87	1 或 2 接点	< 0.50 mmH ₂ O	< 1.5 mmH ₂ O
垂直式						
ECM 100	0 ... 100	1 mm	AWS 10, D = 0.87	1 接点	< 1 mmH ₂ O	N/A
ECM 150	0 ... 150	1 mm	AWS 10, D = 0.87	1 或 2 接点	< 1 mmH ₂ O	< 4 mmH ₂ O
ECM 200	0 ... 200	0.5 mm	VOLT 1S, D = 1.86	1 接点	< 2 mmH ₂ O	N/A
ECM 300	0 ... 300	0.5 mm	VOLT 1S, D = 1.86	1 或 2 接点	< 2 mmH ₂ O	< 8 mmH ₂ O

■ 技术规格

■ 差压仪

- 测量操作: 正压, 真空, 差压
- 刻划板: 倾斜式或垂直式
- 材质: 透明有机玻璃, 厚度 15 mm
- 液柱管: 一体成型加工 $\varnothing 4$ mm
- 可调式压力刻划板调零: 透明有机玻璃
截面尺寸 20 x 2 mm
- 移动刻划板做零点调整, 可移动 10 mm
- 水平固定透过内置水平仪
- 差压计液体: AWS 10 红油, 密度 0.87 或
VOLT 1S 蓝油, 密度 1.86 (依型号不同而定)
- 压力端口: 透明软管 $\varnothing 5 \times 8$ mm
倒刺端口 $\varnothing 6.2$ mm, 1/8 螺纹
- 最大静压: 6 bar
- 读值精确度: 倾斜式 $\pm 1\%$, 垂直式 $\pm 0.5\%$

■ 外壳

- 塑料防震, 两组螺丝固定
- 刻划板: 倾斜式或垂直式
- 视窗: 透明有机玻璃
- 固定: 墙面式安装, 2 个螺钉 $\varnothing 4$ 或 5 mm

■ UF 313-1 放大器

- 电源供应: 230 VAC, 110 VAC, 24 VDC 或 24 VAC
- 继电器输出: 转换电子接点 R.T. 3A / 230 V - 50 Hz
- 功耗: 50 mA
- 指示灯: 红色 LED 指示继电器切换点位置, 接通时发光
- 微动开关: 转换开关用于换流功能 (请见操作说明)
- 时间迟滞: 电位器, 可设置 0 到 45 秒
- 灵敏度: 电位器, 允许根据不同油液调节光电传感器
- 使用温度: $-5 \dots +50^\circ\text{C}$
- 电器连接: 接线端子
- 尺寸: 110 x 70 mm, 重量: 140 g

■ 光电箭标

- 光学信号结构: 光学电子发射器, 接受器和放大器使用
光纤连接
- 发射器: 红外线
- 对其他光源不敏感
- 尺寸: 有机玻璃 30 x 15 mm, 长度 10 mm
- 设置方式: 移动刻划板上位置, 使用螺钉固定
- 时间迟滞: 电位器, 可设置 0 到 45 秒
- 有机玻璃上的红色箭头标志, 用于调整切换点或复位点

■ 操作说明

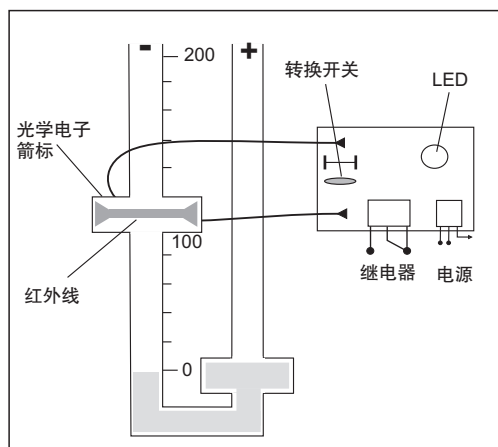
ECM 适用于垂直式或倾斜式液柱差压计。光电传感器由光纤连接至电路板上。当电路板供应电源后, 红外线沿着光纤通过差压仪油液。电路板检测到当红外线被油液所阻断时, 则依照所设置而接通或断开继电器接点。

ECM 通过改变电路板上的转换开关设置升压或降压动作。

图示 1 和 2 说明了操作原理。开关在压力上升到 100 mmH₂O 时, 差压计油液阻断了红外线而启动, 同时也启动 LED 指示灯。当压力下降至 100 mmH₂O 以下时, 开关将恢复原先状态, 红外线也将恢复原先状态。

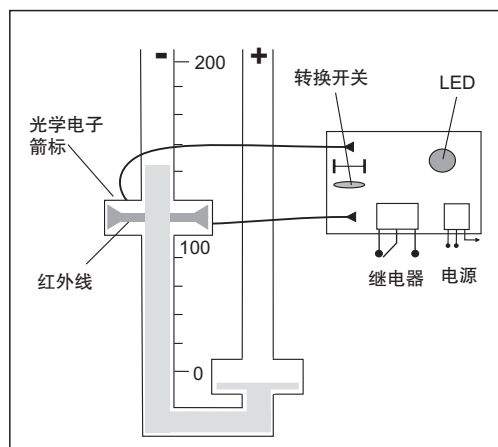
可变换式继电器可设置时间延迟开启或关闭电源供应。一组差压计液柱中可置入多种单位用来完成不同的功能。

图示 1



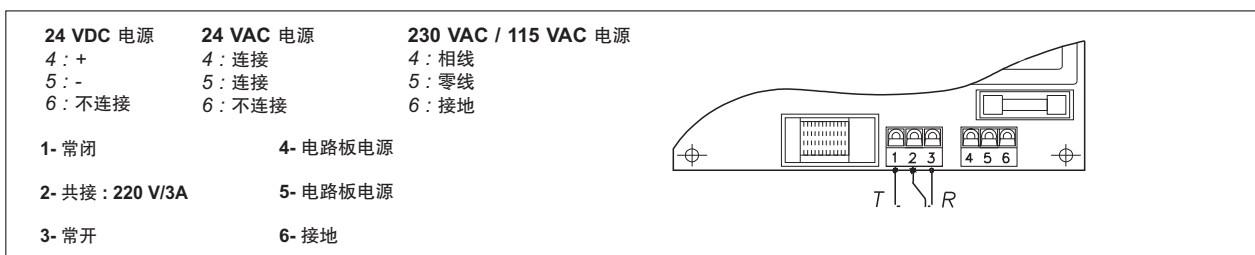
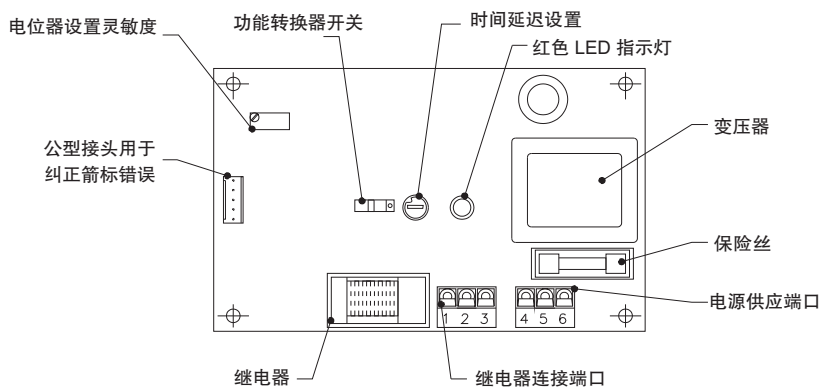
- 差压计归零
- 电路板供电
- 转换器开关
- 红外线发射
- LED 灯无指示
- 继电器接点断开

图示 2



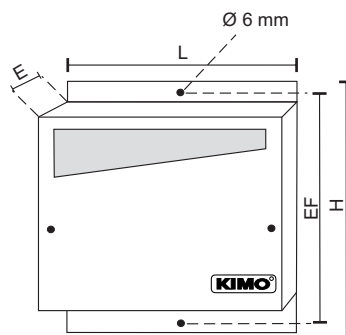
- 差压计加压
- 红外线阻断
- LED 灯指示
- 继电器接点接通

■ 接线图



■ 尺寸图 (单位: mm)

型号	单接点			双接点		
	长 x 宽 x 高 单位: mm	重量 单位: g	固定中心 单位: mm	长 x 宽 x 高 单位: mm	重量 单位: g	固定中心 单位: mm
倾斜式						
ECM 88	195 x 204 x 75	820	180	248 x 204 x 75	1080	233
ECM 22	195 x 204 x 75	830	180	248 x 204 x 75	1100	233
ECM 10	195 x 204 x 75	820	180	248 x 204 x 75	1080	233
ECM 20	195 x 204 x 75	820	180	248 x 204 x 75	1080	233
ECM 40	195 x 204 x 75	830	180	248 x 204 x 75	1100	233
ECM 60	248 x 204 x 75	1005	233	248 x 204 x 75	1150	233
垂直式						
ECM 100	195 x 204 x 75	810	180	N/A	N/A	N/A
ECM 150	248 x 204 x 75	1015	233	248 x 204 x 75	1165	233
ECM 200	195 x 204 x 75	830	180	N/A	N/A	N/A
ECM 300	248 x 204 x 75	1030	233	248 x 204 x 75	1180	233



■ 配件

- ECM 电路板: 电源供应 24, 48, 110 或 230 V
- ECM 用侦测箭标
- ECM 蜂鸣器: 75 dB 报警蜂鸣器

■ 特别应用

法国凯茂仪器公司可根据需求订制 3 个或更多带光学箭标继电器接点的电子继电器式压力控制器。不同接点, 刻刻板和其他密度油也可。

■ 产品维护

ECM 无需特殊保养, 只需一年更换一次所使用的油液即可。