

021-60516431  
CE

## 电子式记录仪 KT210 / KH210 温度 / 湿度 / 照度



### 产品特点

- 内存最多可记录 20,000 笔测量值
- 最多可连接 4 组外接式探头
- 最多 5 种记录参数
- 可设置 2 个报警限制值
- 数据快速下载 (1,000 笔 / 秒)
- 记录仪背板磁铁固定
- IP40 外壳防护等级

### 产品型号

型号	内置式传感器	显示屏	外接输入通道数	记录参数
KT-210-AN	有	无	4	温度和 电流, 电压
KT-210-AO	有	双行	4	
KH-210-AN	有	无	2	湿度, 温度 照度, 电流和 电压
KH-210-AO	有	双行	2	
KH-210-DO	有	双行	2	

### 技术规格

	KT-210	KH-210
显示单位	°C, °F, V, mA, A	°C, °F, %RH, °Ctd, Lux*, °Ftd, V, mA, A
分辨率	0.1 °C, 0.1 °F, 0.001 V, 0.001 mA, 0.1 A	0.1 °C, 0.1 °F, 0.001 V, 0.001 mA, 0.1 A, 0.1 %RH, 1 Lux*
外接式输入	4 通道 (使用 Jack 连接器 2.5 Stereo)	2 通道 (使用 Jack 连接器 2.5 Stereo) 1 通道 Mini-DIN 连接器 **
内置式传感器	温度传感器: NTC 热敏电阻 量程: -40 ~ +70 °C 精确度: ±0.4 °C (-20 ~ +70 °C) ±0.8 °C (-40 ~ -20 °C)	照度传感器: 光电二极管 量程: 0 ~ 10,000 Lux 精确度: ±10 %
报警设置点	每通道可设置 2 组报警设置点	
测量频率	1 秒到 24 小时	
工作温度	-40 到 +70 °C	-20 到 +70 °C
储存温度	-40 ~ +85 °C	
电池寿命 <sup>1</sup>	5 年	

### 外壳功能

外壳尺寸  
98.7 x 67.8 x 34.7 mm

重量  
113 g

显示屏  
双行 LCD 液晶显示屏  
显示屏尺寸: 45 x 28.5 mm

操作控制  
2 组按键: Select (选择) 和 OK (确认)

材质  
工业塑料 ABS 外壳, 兼容食品卫生级  
侧面和帽盖使用弹性橡胶材质

防护等级  
IP 40

电脑通讯  
1 组数字输入

数字电路板  
电路板涂漆保护  
符合 RoHS 标准

电池供应电源  
锂电池 3.6 V

可视报警  
2 组报警灯 (绿色和红色)

使用环境  
空气和中性气体

\* 照度值只可记录无法在显示屏上出现

\*\* 只适用于 KH-210-DO 记录仪

<sup>1</sup> 在 +20 °C 时每 15 分钟测量 1 次

## 技术规格 - 探头

KT-210

### • 外接式温度探头 (选购品)

传感器种类	热敏电阻温度
量程	-40 ~ +120 °C (分体式探头, 依探头型号不同而定)
精确度	±0.3 °C (-25 °C < 温度 < +70 °C) ±0.5 °C (其他量程)

## 技术规格 - 探头

KH-210

### • 温湿度

湿度

温度

传感器种类	CMOS	
量程	0 ~ 100 %RH	-20 ~ +70 °C
精确度	精确度 (包含重复性, 线性, 迟滞): ±2 %RH (+15 ~ +25 °C) 工厂校准不确定度: ±0.88%RH 温度依赖性: ±0.04 x (T-20) %RH (T < 15 °C 或 T > 25 °C)	从 0 ~ 30 °C: ±0.5 °C 从 30 ~ 70 °C: ±1.5 % 测量值 从 -20 ~ 0 °C: ±2 % 测量值 ±0.6 °C
响应时间 (t <sub>0.63</sub> )	50 秒 (风速 = 2 m/s)	25 秒 (风速 = 2 m/s)

### • 外接式温度探头 (选购品)

传感器种类	热敏电阻温度
量程	-40 ~ +120 °C (分体式探头, 依探头型号不同而定)
精确度	±0.3 °C (-25 °C < 温度 < +70 °C) ±0.5 °C (其他量程)

## 技术规格 - 电缆

KT-210 和 KH-210

### • 电流信号输入电缆 (选购品)

量程	0 / 4 ~ 20 mA
精确度	±0.2 % 测量值 ± 1 μA

### • 电压信号输入电缆 (选购品)

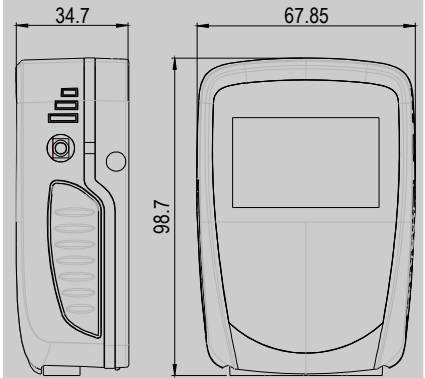
量程	0 ~ 10 V
精确度	±0.2 % 测量值 ± 1 mV

### • 电流安培夹 (选购品)

量程	0 ~ 50 A / 0 ~ 100 A / 0 ~ 200 A / 0 ~ 600 A
精确度	±1 % ~ 2.5 % 测量值 (依量程不同而定)

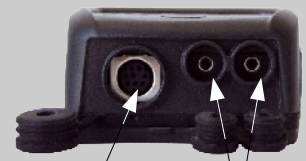
请参考 "110 和 210 系列电子式记录仪用测量探头和电缆" 产品型录

## 尺寸 (mm)



## 连接端口

### 外接式输入 (KH-210-DO)



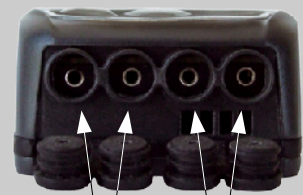
Mini-Din 连接端口  
Jack 连接端口 (2.5)  
探头输入用于:  
- 分体式热敏电阻温度  
- 电流信号输入电缆  
- 电压信号输入电缆  
- 电流安培夹

### 外接式输入 (KH-210-A)



Jack 连接端口 (2.5)  
探头输入用于:  
- 分体式热敏电阻温度  
- 电流信号输入电缆  
- 电压信号输入电缆  
- 电流安培夹

### 外接式输入 (KT-210)



Jack 连接端口 (2.5)  
探头输入用于:  
- 分体式热敏电阻温度  
- 电流信号输入电缆  
- 电压信号输入电缆  
- 电流安培夹

## 记录仪功能

### 5 种记录设置模式

电子式记录仪有 5 种不同的记录方式可设置:

"即时模式" - 依设置的记录周期记录即时的测量值数据。

"最小值模式" - 依设置的记录周期内最小的测量值数据。

"最大值模式" - 依设置的记录周期内最大的测量值数据。

"平均值模式" - 依设置的记录周期内的测量值数据的平均值。

"监测模式" - 为了可在错误事件发生后得到精确的历史数据并协助解决问题, 却又不停止记录测量。但需设置:

- 记录仪在测量值未超过报警设置值前的记录周期。

- 记录仪在测量值超过报警设置值后的记录周期。

另外记录仪也可设置为记录不停止模式 (循环记录模式)。

### 4 种启动记录方式

当记录仪已设置记录模式后, 可使用以下方式启动记录:

- 记录仪延迟开始记录。(预设开始日期和时间)

- 记录仪通过软件开始记录。

- 记录仪通过按键开始记录。

- 电脑在线模式: 记录仪所测量的数据即时传送, 储存和显示在连线的电脑上。

### 6 种结束记录方式

记录仪可使用以下方式结束记录:

- 预设结束日期和时间。(如果开始记录使用预设日期和时间)

- 设置需记录的测量值笔数。

- 当记录仪内存容量已满。

- 在线模式时使用软件中的停止功能。

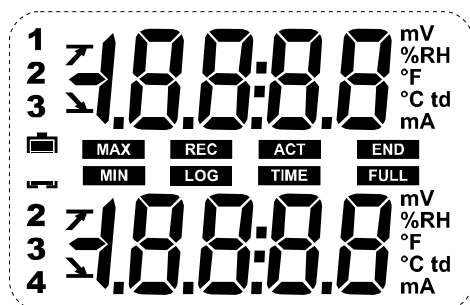
- 连续按着记录仪的 "OK" 按键 5 秒。(必须在开始记录前通过软件设置开启此功能)

## 电脑连接端口

Jack 连接端口  
(3.5) 用于记录  
仪和电脑软件  
连线使用



## 记录仪显示屏



°C ..... 温度单位 (摄氏)  
°F ..... 温度单位 (华氏)  
%RH ..... 相对湿度 (KH-210)  
td ..... 露点温度 (KH-210)  
V 或 mV ..... 电压单位  
A 或 mA ..... 电流单位

**END** 数据记录结束

**REC** 单笔数据已被记录

**LOG** 闪烁: 数据还未开始记录  
固定显示: 数据正在记录

**FULL** 缓慢闪烁: 已记录 80~90%  
的记录容量  
快速闪烁: 已记录 90~100%  
的记录容量  
固定显示: 记录容量已满

**12**  
**23**  
**34** 显示正在测量的通道号码

**ACT** 测量值显示更新

**TIME** 显示测量周期和记录周期



电池使用寿命: 5 段  
(4 格 + 无电)  
闪烁: 只剩 1 格电池寿命

**MIN** 显示对应的测量通道的  
最小和最大测量值

**MAX**



报警种类: 上升或下降

**bAt** 在显示屏上闪烁 + LED 报警灯闪烁: 代表必须更换电池

**Err** + 绿色 LED 报警灯闪烁: 侦测到通讯传输 → 按 "Select" 和 "OK" 按键重新设置记录仪

**Err** + 红色 LED 报警灯闪烁: 侦测到测量传输 → 按 "Select" 和 "OK" 按键重新设置记录仪

## 记录仪专用软件



- 设置和数据分析下载软件  
KILOG 软件用于设置记录仪，并将储存的数据下载至电脑进行分析，数据可转为 Excel 档案或曲线图。
- 软件套装：软件 + 电脑连接线      型号：KIC2-N
- 电脑连接线      型号：I-KIC2
- 软件      型号：KILOG-N



- **KILOG CFR 软件**  
KILOG CFR 软件依照 FDA 21CFR-Part 11 的标准，追踪和记录所有设置与操作，可保证记录数据的安全和完整，记录数据无法被修改。

- 软件套装：软件 + 电脑连接线 ..... 型号：KIC2-CFR-N
- 电脑连接线      型号：I-KIC2



- 电子式记录仪电脑连接线  
通过此 USB 连接线可将电子式记录仪连接至电脑。  
型号：I-KIC2

## 记录仪专用配件



- 数据收集器 ( 型号：KNT-300)  
KNT300 数据收集器可拿至现场直接下载收集一组或多组记录仪的记录数据 ( 最多可收集 500,000 笔数据 )。所收集的记录数据可从 KNT300 收集器上显示或传输至电脑。



- 防盗墙面挂式固定架 ( 型号：KAV-N)  
本公司全新设计的非面板式防盗锁，防盗固定架可确保记录仪墙面安装固定后的安全性。



当记录仪安置在固定架上，插入钥匙将固定系统锁上。



解锁：将钥匙插入固定背板侧面金属轴内后，并旋转 1/4 圈。

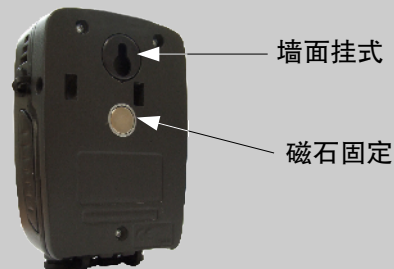


将钥匙拔出且同时移除金属轴：记录仪完成解锁。

## 固定安装

记录仪可有不同的简易方式固定安装：

- 背部外壳含磁石安装或墙面挂式 ( 见下图 )
- 防盗安装锁 ( 选购配件 )



墙面挂式

磁石固定

- 热敏电阻温度探头专用延长线 ( 型号：KRC-5N)  
本材质使用耐高温 PVC，长度 5 m，使用 Jack 接头  
注意：可连接多组延长电缆，最长至 25 m

- 记录仪专用电池 ( 型号：KBL )