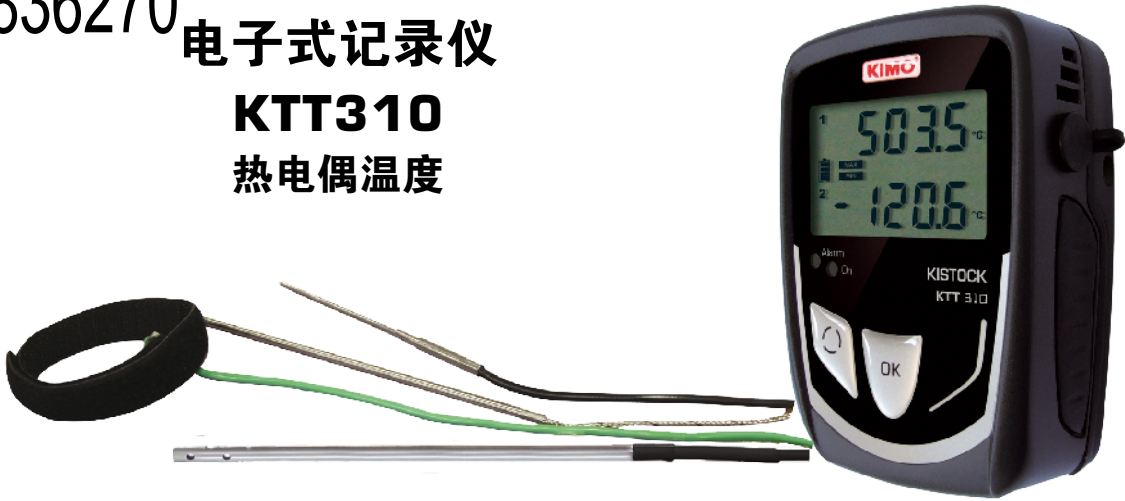


18001836270

电子式记录仪  
**KTT310**  
热电偶温度

CE



产品特点

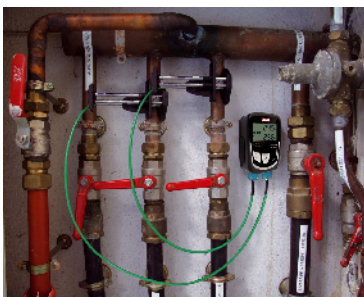
- 最多可记录 100,000 笔测量值
- 2 组可记录参数
- LCD 液晶显示屏可显示测量值和记录值
- 可同时连接 2 组外接式热电偶输入
- 数据快速下载 (1,000 笔 / 秒)
- 2 组可设置报警切换点
- 记录仪背板磁铁固定
- IP54 外壳防护等级

技术规格

显示单位	°C, °F
分辨率	0.1 °C, 0.1 °F
外接式输入	2 组热电偶温度
报警设置点	每通道可设置 2 组报警设置点
测量频率	1 秒到 24 小时
工作温度	-40 到 +70 °C
储存温度	-40 到 +85 °C
电池寿命 *	5 年

\* 在 +20 °C 时每 15 分钟测量 1 次

产品应用图



外壳功能

外壳尺寸  
98.7 x 67.8 x 34.7 mm

重量  
113 g

显示屏  
双行 LCD 液晶显示屏  
显示屏尺寸 : 45 x 28.5 mm

操作控制  
2 组按键 : Select ( 选择 ) 和 OK ( 确认 )

材质  
工业塑料 ABS 外壳, 兼容食品卫生级  
侧面和帽盖使用弹性橡胶材质

防护等级  
IP 54

电脑通讯  
1 组数字输入

数字电路板  
电路板涂漆保护  
符合 RoHS 标准

电池供应电源  
锂电池 3.6 V

可视报警  
2 组报警灯 ( 绿色和红色 )

使用环境  
空气和中性气体

## 技术规格 - 外接式热电偶温度探头 (选购品)

传感器种类	热电偶 K 型 (1 级)
量程	-200 ~ +1000 °C
精确度	±1.1 °C 或 ±0.4% 的测量值

传感器种类	热电偶 J 型 (1 级)
量程	-100 ~ +750 °C
精确度	±0.8 °C 或 ±0.4% 的测量值

传感器种类	热电偶 T 型 (1 级)
量程	-200 ~ +400 °C
精确度	±0.5 °C 或 ±0.4% 的测量值

## 记录仪功能

### 5 种记录设置模式

电子式记录仪有 5 种不同的记录方式可设置:

"即时模式" - 依设置的记录周期记录即时的测量值数据。

"最小值模式" - 依设置的记录周期内最小的测量值数据。

"最大值模式" - 依设置的记录周期内最大的测量值数据。

"平均值模式" - 依设置的记录周期内的测量值数据的平均值。

"监测模式" - 为了可在错误事件发生后得到精确的历史数据并协助解决问题, 却又不停止记录测量。但需设置:

- 记录仪在测量值未超过报警设置值前的记录周期。
- 记录仪在测量值超过报警设置值后的记录周期。

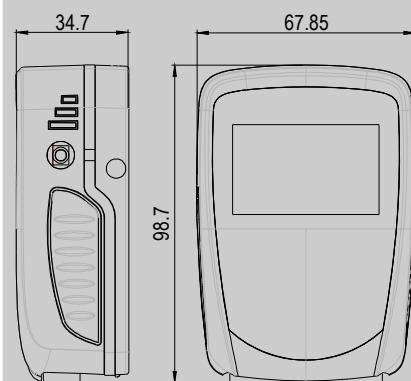
另外记录仪也可设置为记录不停止模式 (循环记录模式)。

### 4 种启动记录方式

当记录仪已设置记录模式后, 可使用以下方式启动记录:

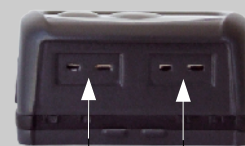
- 记录仪延迟开始记录。(预设开始日期和时间)
- 记录仪通过软件开始记录。
- 记录仪通过按键开始记录。
- 电脑在线模式: 记录仪所测量的数据即时传送, 储存和显示在连线的电脑上。

## 尺寸 (mm)



## 连接端口

### 外接式输入



热电偶快速接头

### 电脑连接端口



Jack 连接端口 (3.5) 用于记录仪和电脑软件连线使用

## 6 种结束记录方式

记录仪可使用以下方式结束记录：

- 预设结束日期和时间。(如果开始记录使用预设日期和时间)
- 设置需记录的测量值笔数。
- 当记录仪内存容量已满。
- 在线模式时使用软件中的停止功能。
- 连续按着记录仪的 "OK" 按键 5 秒。(必须在开始记录前通过软件设置开启此功能)

---

## 手持式温度仪功能

---

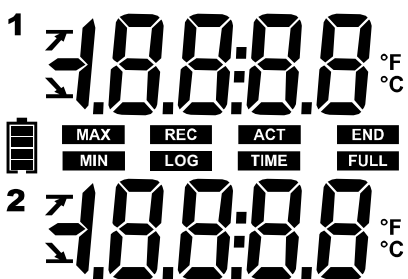
当 " 温度仪 " 功能开启时，记录仪可显示以下测量信息：

- 双通道外接式温度探头的温差值
- 温度最小值
- 温度最大值
- 测量温度定格值

---

## 记录仪显示屏

---



°C ..... 温度单位 ( 摄氏 )

°F ..... 温度单位 ( 华氏 )

<b>END</b>	数据记录结束	<b>ACT</b>	测量值显示更新
<b>REC</b>	单笔数据已被记录	<b>TIME</b>	显示测量周期和记录周期
<b>LOG</b>	闪烁：数据还未开始记录 固定显示：数据正在记录		电池使用寿命：5 段 (4 格 + 无电) 闪烁：只剩 1 格电池寿命
<b>FULL</b>	缓慢闪烁：已记录 80 ~ 90% 的记录容量 快速闪烁：已记录 90 ~ 100% 的记录容量 固定显示：记录容量已满	<b>MIN</b>	显示对应的测量通道的最小和最大测量值
<b>12</b>	显示正在测量的通道号码	<b>MAX</b>	
<b>0</b>	热电偶 K 型		报警种类：上升或下降
<b>1</b>	热电偶 T 型	<b>dt</b>	显示双通道的温差值
<b>2</b>	热电偶 J 型	<b>unit</b>	显示选择的测量单位

**bAt** 在显示屏上闪烁 + LED 报警灯闪烁：代表必须更换电池

**Err** + 绿色 LED 报警灯闪烁：侦测到通讯传输 → 按 "Select" 和 "OK" 按键重新设置记录仪

**Err** + 红色 LED 报警灯闪烁：侦测到测量传输 → 按 "Select" 和 "OK" 按键重新设置记录仪

## 记录仪专用软件



- 设置和数据分析下载软件
- KILOG 软件用于设置记录仪，并将储存的数据下载至电脑进行分析，数据可转为 Excel 档案或曲线图。
- 软件套装：软件 + 电脑连接线      型号：KIC2-N
  - 电脑连接线                              型号：I-KIC2
  - 软件    型号：KILOG-N



### • KILOG CFR 软件

KILOG CFR 软件依照 FDA 21CFR-Part 11 的标准，追踪和记录所有设置与操作，可保证记录数据的安全和完整，记录数据无法被修改。

- 软件套装：软件 + 电脑连接线 ..... 型号：KIC2-CFR-N
- 电脑连接线                                      型号：I-KIC2



- 电子式记录仪电脑连接线
- 通过此 USB 连接线可将电子式记录仪连接至电脑。
- 型号：I-KIC2

## 记录仪专用配件



- 数据收集器 ( 型号：KNT-300)
- KNT300 数据收集器可拿至现场直接下载收集一组或多组记录仪的记录数据 ( 最多可收集 500,000 笔数据 )。所收集的记录数据可从 KNT300 收集器上显示或传输至电脑。



- 防盗墙面挂式固定架 ( 型号：KAV-N)
- 本公司全新设计的非面板式防盗锁，防盗固定架可确保记录仪墙面安装固定后的安全性。



当记录仪安置在固定架上，插入钥匙将固定系统锁上。



解锁：将钥匙插入固定背板侧面金属轴内后，并旋转  $\frac{1}{4}$  圈。

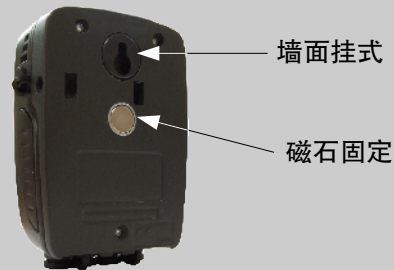


将钥匙拔出且同时移除金属轴：记录仪完成解锁。

## 固定安装

记录仪可有不同的简易方式固定安装：

- 背部外壳含磁石安装或墙面挂式 ( 见下图)
- 防盗安装锁 ( 选购配件 )



- 记录仪专用电池 ( 型号：KBL )