

MG 系列倾斜式液柱差压计



法国凯茂仪器公司研发和生产的 MG 系列倾斜式液柱差压计可用于测量空气或其他气体的微正压, 负压或差压。此产品专用于气体处理系统, 通风空调, 加热系统, 除尘系统 ... 等。

■ 产品特色

- 测量灵敏度高, 差压量程小
- 移动刻划尺即可作零点调整
- 内置水平仪用于调整差压计安装位置是否水平
- 随货提供白色背板, 固定螺丝, 压力端口和差压计专用油液 AWS 10

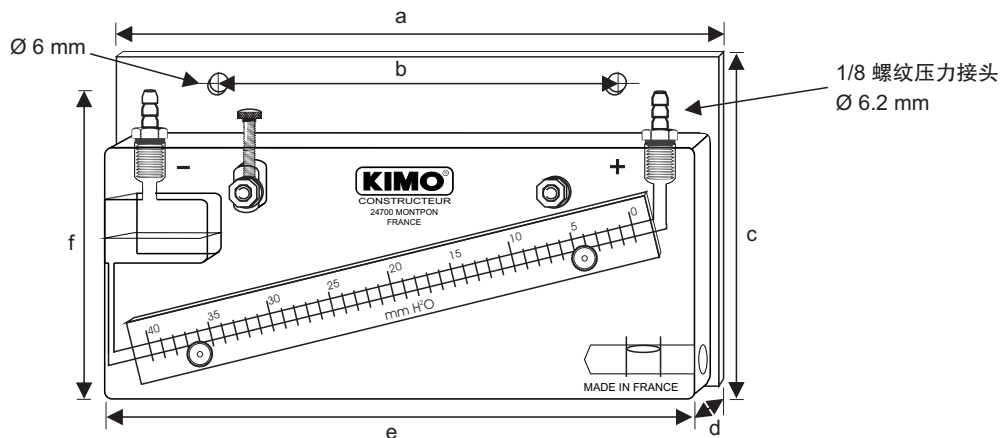
■ 产品选型表

型号	测量量程		灵敏度	分辨率
	mmH ₂ O	Pa	1 mmH ₂ O 或 10 Pa	
MG 20	0 ... 20	0 ... 200	8 mm	0.5 mmH ₂ O 或 5 Pa
MG 40	0 ... 40	0 ... 400	4 mm	1 mmH ₂ O 或 10 Pa
MG 50	0 ... 50	0 ... 500	3 mm	1 mmH ₂ O 或 10 Pa
MG 60	0 ... 60	0 ... 600	3 mm	1 mmH ₂ O 或 10 Pa
MG 80	0 ... 80	0 ... 800	2.5 mm	1 mmH ₂ O 或 10 Pa
MG 100	0 ... 100	0 ... 1000	2.5 mm	1 mmH ₂ O 或 10 Pa

■ 技术规格

- 建议使用温度: +5 ... +30 °C
- 可以使用温度: -30 ... +60 °C
- 最大静压: 6 bar
- 差压计材质: 透明有机玻璃, 厚度 15 mm
- 液柱管: 一体成型加工 Ø 4 mm
- 可调式压力刻划板调零: 透明有机玻璃
截面尺寸 20 x 2 mm
- 移动刻划板做零点调整, 可移动 12 mm, 螺丝固定
- 水平固定透过内置水平仪, 垂直移动 12 mm
螺丝固定
- 差压计液体: AWS 10 红油, 密度 0.87 (在 15 °C)
- 油液储存槽容量: 20 ml
- 压力端口: 透明软管 Ø 5 x 8 mm
倒刺端口 Ø 6.2 mm, 1/8 螺纹
- 可选择是否使用 PVC 背板墙面固定安装

■ 尺寸图 (单位: mm)



型号	a	b	c	d	e	f	重量
MG 20	196 mm	128 mm	80 mm	25 mm	192 mm	55 mm	320 g
MG 40	192 mm	124 mm	105 mm	25 mm	188 mm	80 mm	420 g
MG 50	178 mm	110 mm	117 mm	25 mm	174 mm	109 mm	420 g
MG 60	206 mm	138 mm	129 mm	25 mm	202 mm	104 mm	560 g
MG 80	219 mm	151 mm	154 mm	25 mm	215 mm	129 mm	660 g
MG 100	265 mm	197 mm	175 mm	25 mm	269 mm	150 mm	920 g

■ 产品安装

将差压计用 2 个 $\text{Ø} 5 \text{ mm}$ 的螺钉安装在墙上或垂直隔板上。使用水平仪调整差压计安装位置是否水平并锁紧螺丝钉。松开储油槽上的压力接头, 并缓慢的将差压计专用油液注入储油槽内, 直到油液到达零点为止。重新装回压力接头后, 使用 $\text{Ø} 5 \times 8 \text{ mm}$ 的透明软管将差压计的压力源接上。

■ 注意事项

- 测量正压时, 将透明软管接到左边 (+) 压力接头。
- 测量负压时, 将透明软管接到右边 (-) 压力接头。
- 测量差压时, 将高压接到左边 (+) 压力接头, 低压接到右边 (-) 压力接头。

■ 产品维护

MG 系列液柱式差压计无需特殊保养, 只需一年更换一次所使用的红油 AWS 10 即可。